

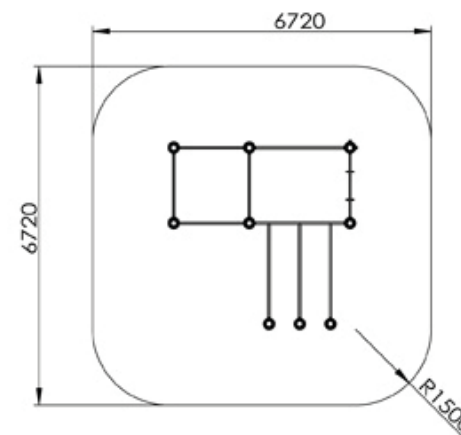
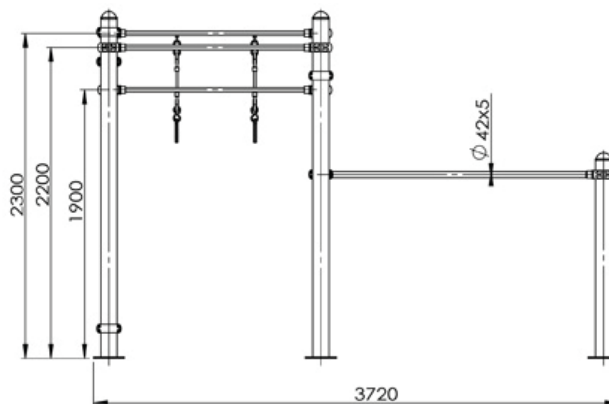
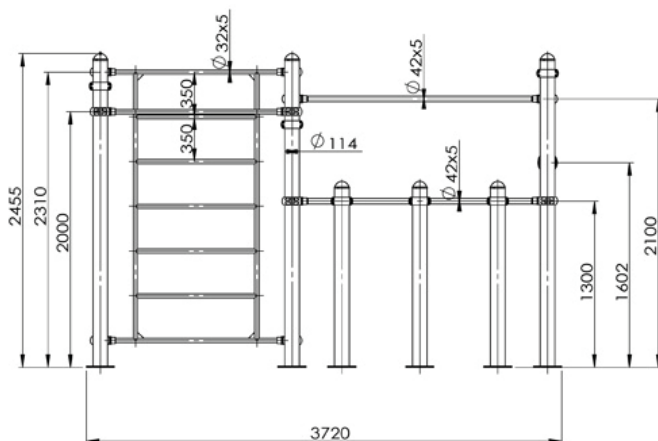


DAMA Pro

DPI 04



- Appareil en acier galvanisé thermolaqué.
- Système d'attache permettant de modifier la hauteur des barres horizontales et également de procéder à l'ajout ou au remplacement des barres.
- Barres de préhension: Diamètre 32mm épaisseur de l'acier 5mm.
- Montant vertical : Diamètre 114mm, épaisseur de l'acier 3mm.



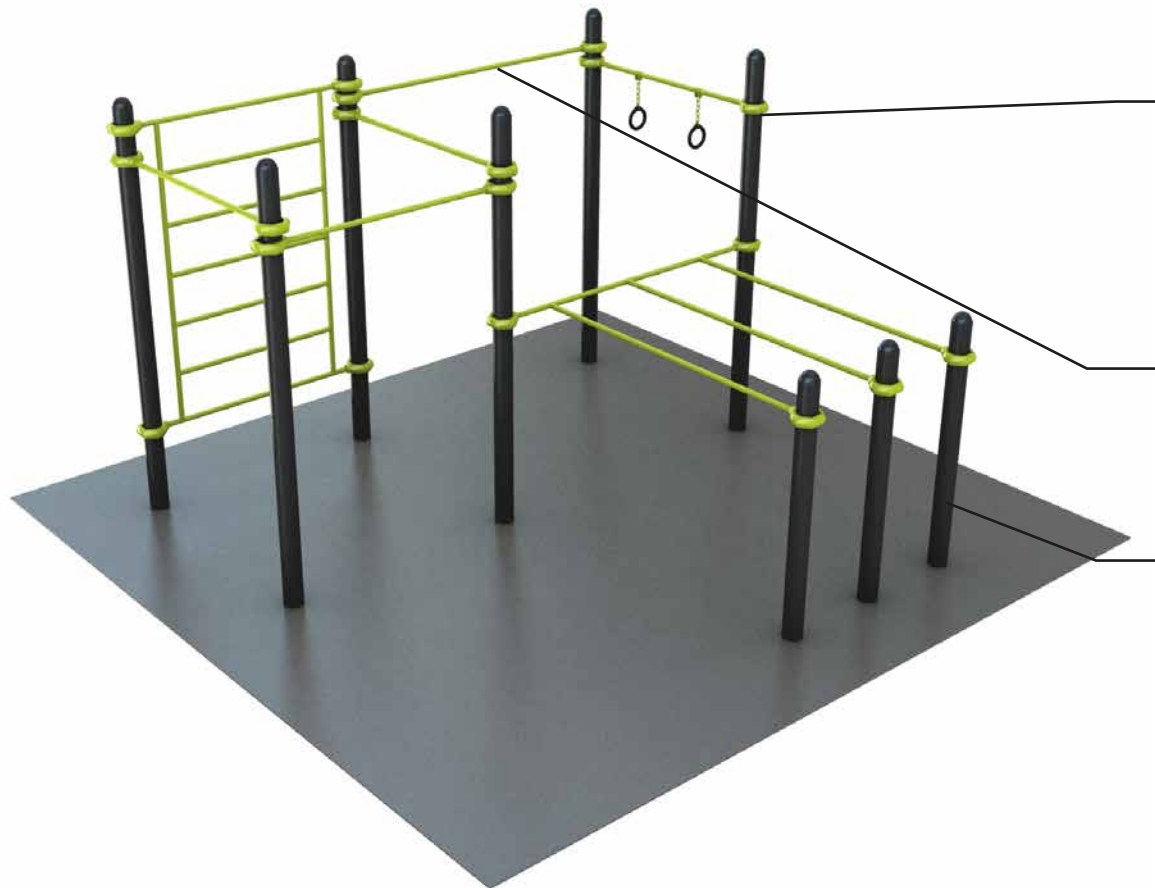
DamaStreetWorkout



www.damapro.fr



Technique



Assemblage par colliers. Permet l'ajustement de la hauteur selon les besoins. Permet également de faire évoluer l'élément de jonction entre les deux montants en y plaçant par exemple une échelle sur colliers ou un autre élément.

Barre fixe de préhension grande largeur (1500mm).
Diamètre 32mm épaisseur 5mm.

Montants en 114mm de diamètre et 3mm d'épaisseur.
Scellement direct, assemblage très rapide.
Plaque signalétique légale en inox, rivetée sur la potence.



VUE ÉCLATÉE DE LA BAGUE DAMA PRO

**Système unique
breveté DAMA Pro,
Résistance à l'arrachement
avec une charge de 870 kilos.**

