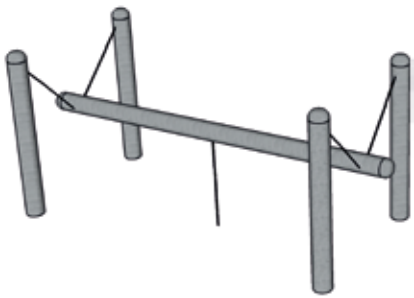
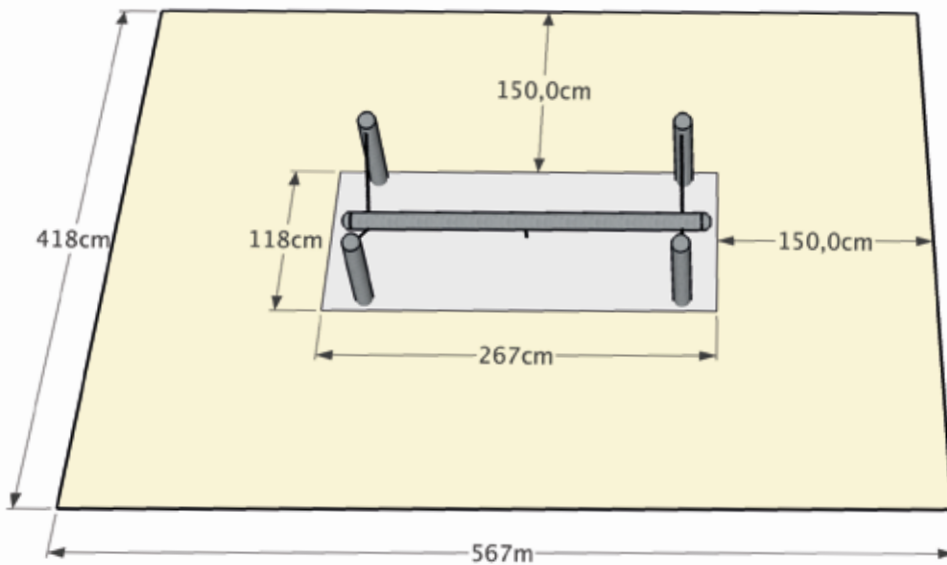


# POUTRE MOUVANTE

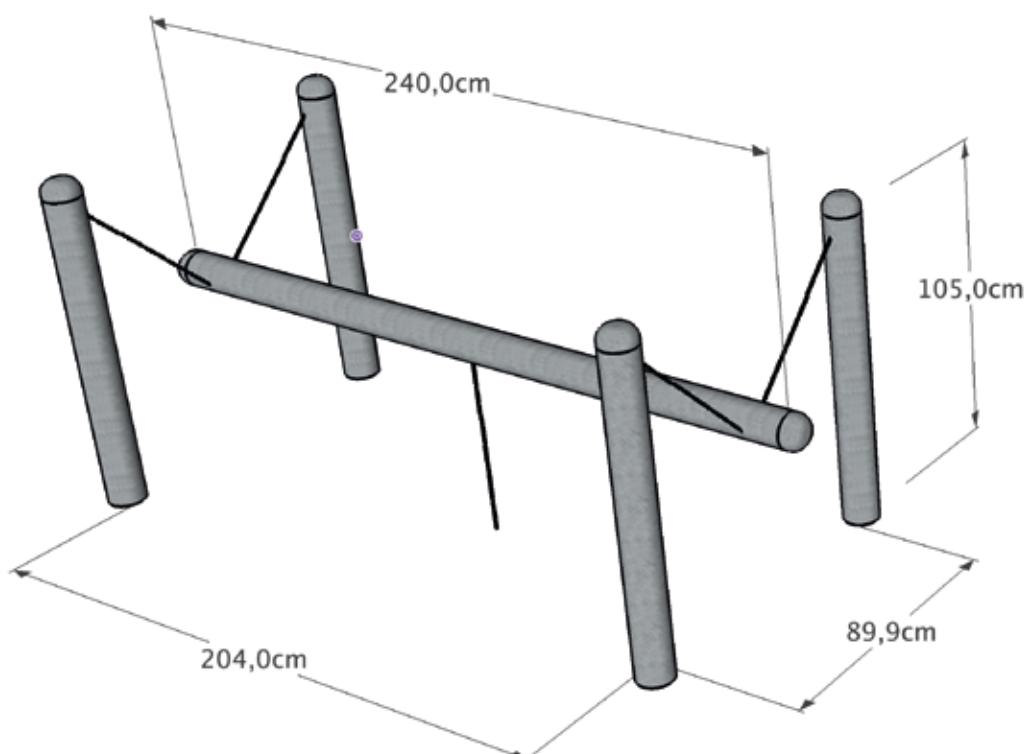


- Hauteur de chute libre: 65cm
- Hauteur de chute libre retenue pour la finition de sol selon Norme EN16630: 140cm
- Aucun exigences relatives à la finition du sol sous le module
- Age minimum: 14 ans
- Taille minimum: 1.40m

**SURFACE UTILE: 24 M<sup>2</sup>** AVEC ZONE D'IMPACT COMPRISE NORME EN16630



## DIMENSIONS:



## MATÉRIEL NÉCESSAIRE



Petite pelleteuse ou pelle



Pioche



Niveau



Cordeau



Clé 5 pans fournie



Etais, madrier...



1

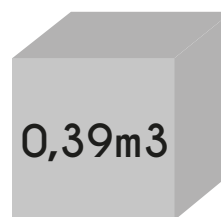


1 élément de mesure



Bétonnière ou toupie

► Dosage béton: 350kg/m<sup>3</sup>

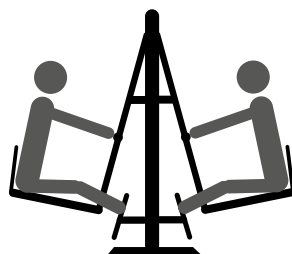


Volume de  
béton utile  
minimum

## SURFACE LIBRE



Minimum 1.50m



Minimum 1.50m



Tout obstacle  
(trottoir, trou, pierre...)

Espace minimum requis entre chaque appareil et/ou obstacle selon norme EN16630.

**ATTENTION:** Le non respect des consignes d'installations et d'entretien des machines NINJA entraîne la perte des garanties liées à celles-ci.

Par ailleurs, la réglementation impose au gestionnaire des équipements :

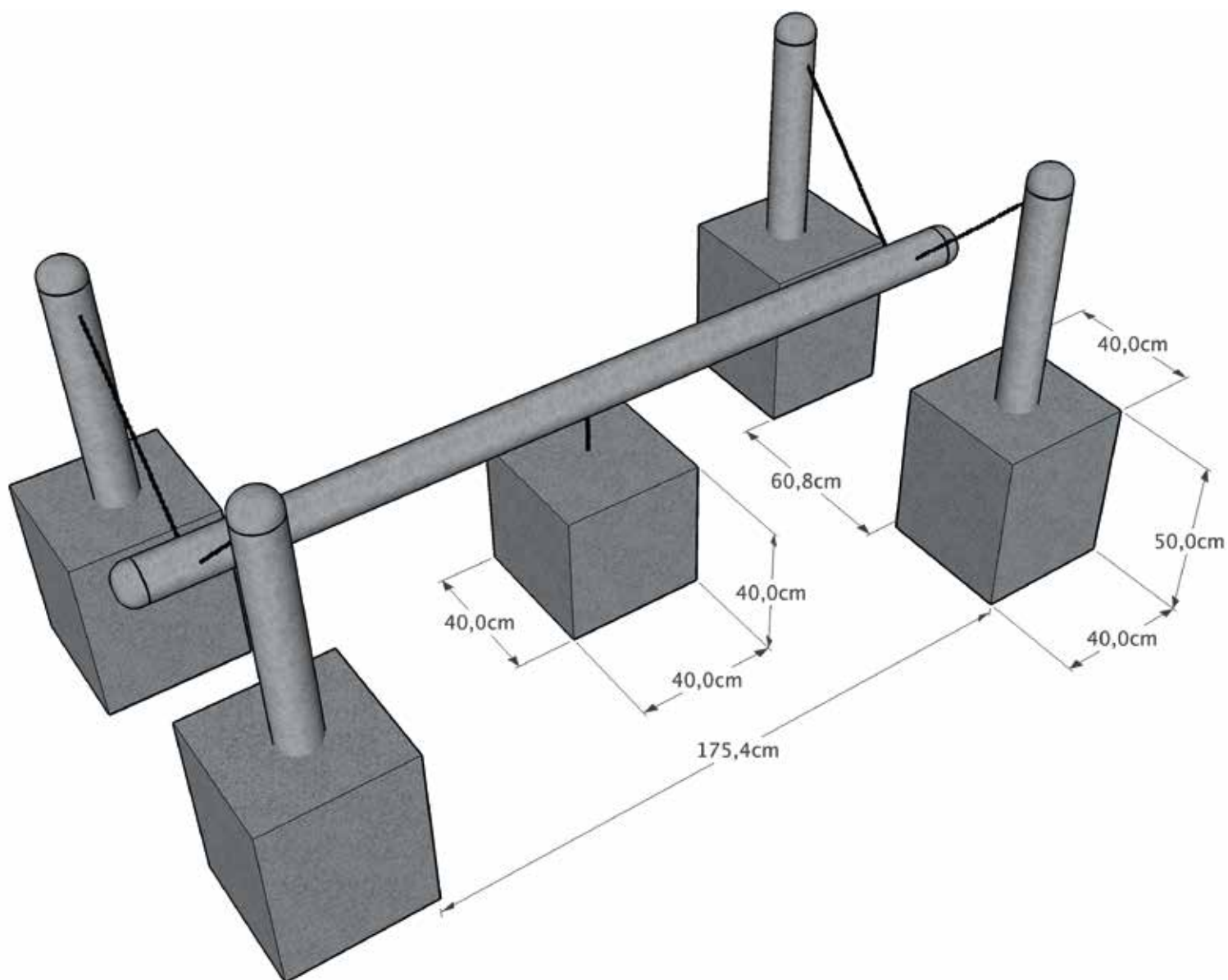
- d'interdire l'accès aux équipements tant que leur installation n'est pas définitive et sécurisée ainsi qu'en cas de maintenance ou de défaut constaté.
- de s'assurer du bon fonctionnement et de la stabilité des appareils par des vérifications à intervalles réguliers comme définies dans notre fiche de contrôle.

Les dimensions sont données à titre indicatif uniquement et peuvent être amenées à changer. Il convient d'attendre de recevoir votre appareil avant de réaliser votre plan d'implantation.

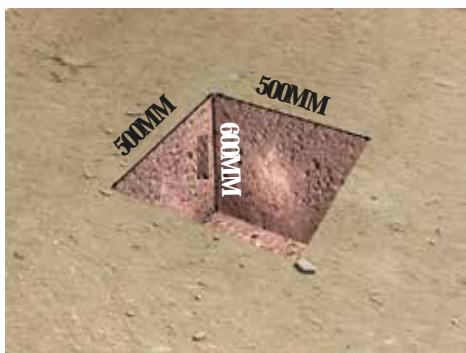
# PLAN DE FONDATIONS

## Nature du sol:

Les machines de sport NINJA doivent être implantées sur un terrain plat et stable. Finition de sol, se référer à la norme EN16630:2015.

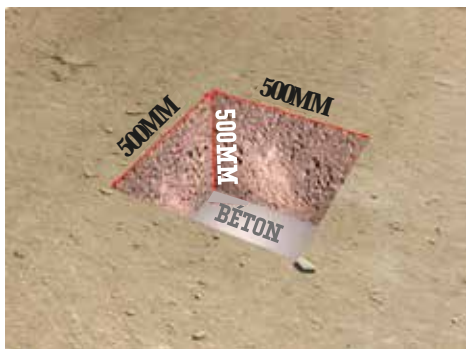


## FONDACTIONS:

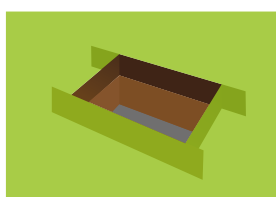


Creusez les trous des poteaux selon la nature du sol.

Pour un sol terreux classique, les dimensions indiquées sur le plan sont suffisantes.



Coulez du béton dosé à 350 kilos sur 10cm de hauteur pour solidifier le fond.

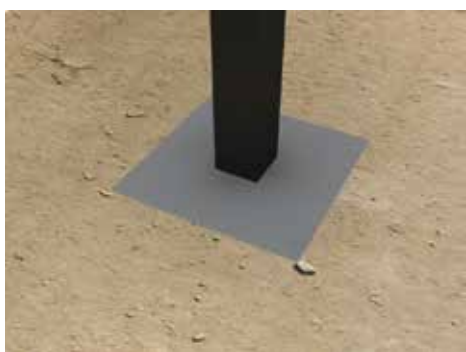


Pour une finition plus soignée, coffrez à l'aide de planches le pourtour du trou.



Placez les mats un par un dans les trous tout en les assemblant entre-eux\*. **La station doit être en place, montée et les mats au centre des trous avant de couler le béton.**

\*voir annexe pour le montage de la station



Coulez le béton dosé à 350 kilos jusqu'au niveau 0 ou -5cm pour éviter que les plots béton soient apparents.



Effectuez une finition de sol si nécessaire.

# GRILLE DE CONTRÔLE PÉRIODIQUE DES MACHINES NINJA

## APPAREIL CONTRÔLÉ: **POUTRE MOUVANTE**

Nom du contrôleur:		date :		date :		date :		date :		date :	
<i>Fréquence</i>	<i>Points de contrôle</i>	<i>bon</i>	<i>mauvais</i>	<i>bon</i>	<i>mauvais</i>	<i>bon</i>	<i>mauvais</i>	<i>bon</i>	<i>mauvais</i>	<i>bon</i>	<i>mauvais</i>
<b>hebdomadaire</b>	Contrôle visuel structure										
	Propreté de l'aire de sécurité										
	Examen visuel de la surface										
	Vandalisme										
<b>Trimestrielle</b> (reprendre aussi les points de contrôle hebdomadaires)	Stabilité du module										
	fondation										
	Pièces manquantes										
	Pièces cassées										
	Usure des panneaux d'informations										
	moisissure										
	fondations										
	Arrêtes vives										
	Fissures, fentes										
	Prise de Jeu										
visserie cache écrou											
<b>Annuelle</b> (reprendre tous les points de contrôle)	corrosion										
	état des roulements										
	Sûreté de l'ensemble										
<b>Remarques</b>											