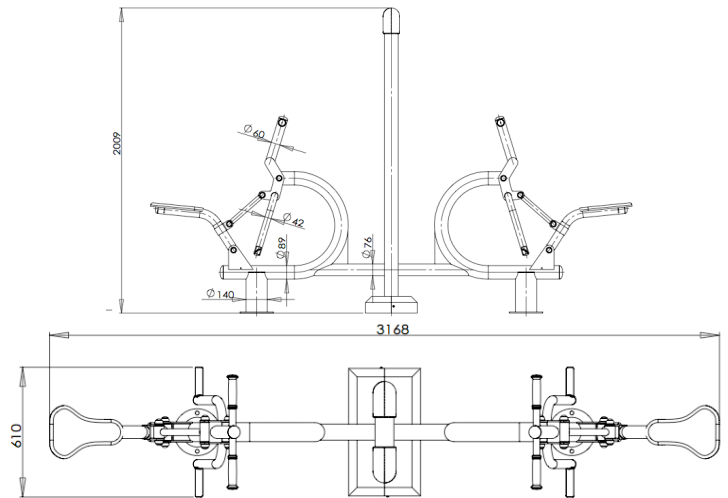


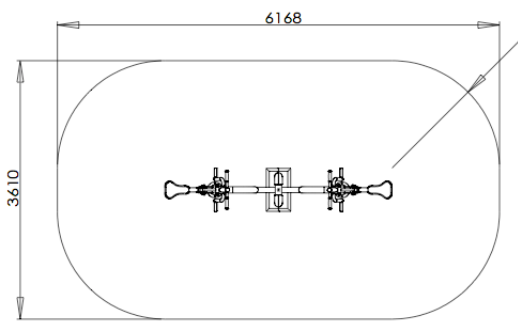
La cavalcade double



Hauteur de chute libre du module d'entraînement physique : 96,4cm.

Poids : 135kg - Nombre d'utilisateurs : 2 - Age minimum : 14 ans - Taille minimum : 1,40m.

Exigences relatives à la finition du sol sous le module : Aucune exigence.

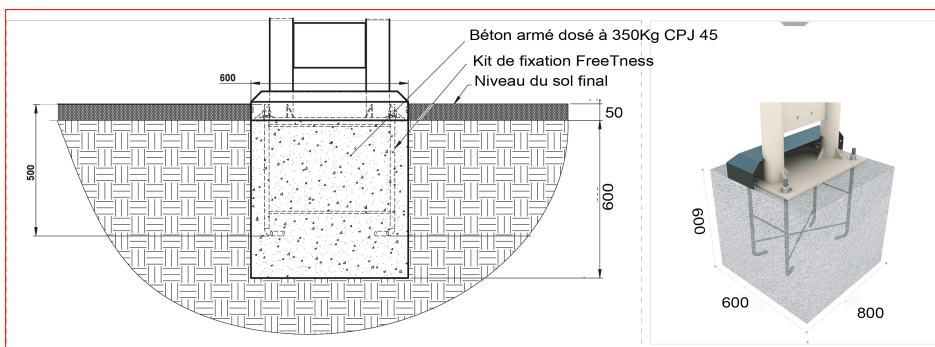


Espace libre minimal autour de l'appareil : 1,50m.

FreeTness Energy vous recommande d'augmenter l'espace libre autour de vos appareils à 2m.

Mesurer toujours cette distance à ouverture maximale des jambes et bras de vos appareils le cas échéant.

Mise en place du kit de fixation FreeTness Energy (surface plane et stable)



Effectuer les fouilles selon le plan.

(800mm x 600mm x 600mm)

Positionner le kit de fixation dans le béton frais.

Laisser dépasser 5cm de tiges filetées.

Vérifier le niveau du plot béton et du kit une fois celui-ci placé dans le béton.

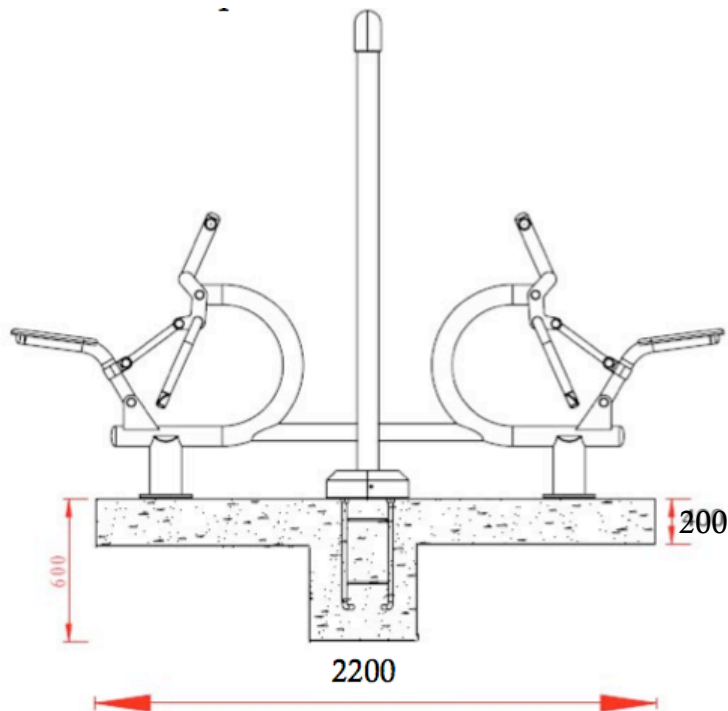
Essayer les projections de béton sur le filetage utile.

Sécuriser la zone pour éviter tout accident durant le temps de séchage

Dalle de stabilité de l'appareil

Pour assurer une stabilité des points au sol de l'appareil, coulez une dalle de 20cm de profondeur en décaissant un rectangle de 2200mm x 800mm.

Il est également possible de réaliser deux plots sous les platines de chaque cavalcade de 400x400x400mm.



Montage de l'appareil

Une fois le béton parfaitement sec (temps de séchage variable en fonction du béton utilisé et des conditions météorologiques), positionner l'appareil et le boulonner fermement. Ne pas oublier d'utiliser les anneaux brisés empêchant le desserage ou le double boulonnage selon les cas.

Après avoir vérifié l'absence de prise de jeu, refermer le cache en acier à l'aide des deux écrous.

Cheviller les cavalcade à votre dalle ou plot à l'aide des chevilles fournies.

Contrôle et Maintenance Extrait de la Norme EN 16630

La sécurité du module d'entraînement physique doit être garantie et maintenue par le biais d'opérations de contrôle et de maintenance. La conception du module d'entraînement physique, les matériaux utilisés et l'âge de l'équipement doivent être des critères à prendre en compte. Pour les appareils FreeTness Energy installés en bord de mer, retirer le sel tous les mois avec un lavage à l'aide d'un nettoyeur haute pression.

Les niveaux de contrôle suivants s'appliquent :

a) contrôle visuel de routine :

1) contrôle destiné à identifier les risques manifestes pouvant résulter, par exemple, de l'utilisation normale du module, d'actes de vandalisme ou des conditions météorologiques.

NOTE 1 Dans le cas de modules d'entraînement physique soumis à une utilisation intensive ou faisant l'objet d'actes de vandalisme fréquents, un contrôle quotidien de ce type peut se révéler nécessaire.

NOTE 2 Exemples de points devant être soumis à des contrôles visuels et opérationnels : la propreté, la garde au sol des modules, l'état de surface, les fondations apparentes, les arêtes vives, les pièces manquantes, l'usure excessive (des pièces mobiles) et l'intégrité de la structure.

b) contrôle fonctionnel :

1) contrôle, plus approfondi que le contrôle visuel de routine, destiné à vérifier le fonctionnement et la stabilité du module d'entraînement physique ;

2) il convient de réaliser ce contrôle à des intervalles d'un à trois mois, ou à la fréquence indiquée dans les instructions du fabricant/distributeur.

c) contrôle annuel principal :

1) contrôle destiné à constater le niveau de sûreté du fonctionnement du module dans son ensemble.

Il convient de porter une attention particulière aux pièces et équipements « scellés à vie » dont la stabilité repose sur un seul poteau.

NOTE 3 Le contrôle annuel principal peut nécessiter le déterrage ou le démontage de certaines parties.

Instructions de maintenance

a) Il peut être nécessaire d'effectuer un graissage dans le cas de grincement constaté. Aucune période de rodage n'est à respecter toutefois l'exploitant veillera à la stabilité des modules et au serrage des boulons lors de les premières utilisations intensives.

b) Il est nécessaire de procéder au remplacement immédiat ou réparation immédiate de tout élément manquant, endommagé ou usé sur le module d'entraînement physique ;

c) Veiller au maintien d'un état de surface approprié sous le module d'entraînement physique ;

d) L'installation de pièce de rechange doit être conforme aux seules spécifications du fabricant ;

e) Orifice de drainage: Le cas échéant, vérifiez fréquemment que les orifices de drainage restent libres de toute obstruction

Liste des pièces de rechange



Grille de contrôle périodique des machines FreeTness

Appareil contrôlé: Cavalcade double

Nom du contrôleur:		date :		date :		date :		date :		date :	
<i>Fréquence</i>	<i>Points de contrôle</i>	<i>bon</i>	<i>mauvais</i>	<i>bon</i>	<i>mauvais</i>	<i>bon</i>	<i>mauvais</i>	<i>bon</i>	<i>mauvais</i>	<i>bon</i>	<i>mauvais</i>
hebdomadaire	Contrôle visuel structure										
	Propreté de l'aire de sécurité										
	Examen visuel de la surface										
	Vandalisme										
Trimestrielle (reprendre aussi les points de contrôle hebdomadaires)	Stabilité du module										
	fondation										
	Pièces manquantes										
	Pièces cassées										
	Usure des panneaux d'informations										
	moisissure										
	fondations										
	Arrêtes vives										
	Fissures, fentes										
	Prise de Jeu										
	visserie cache écrou										
Annuelle (reprendre tous les points de contrôle)	corrosion										
	état des roulements										
	Sûreté de l'ensemble										
Remarques											