



- Hauteur de chute libre: 220cm
- Hauteur de chute libre retenue pour la finition\* : 120cm
- Exigences relatives à la finition du sol sous le module :

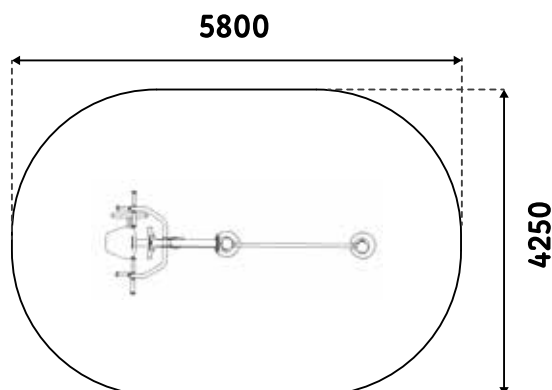
Béton, enrobé et stabilisé	Terreau naturel	Sol engazonée	Copeaux de bois*	Gravier*	Sable*	Sol souple*	Dalle amortissante*	Gazon synthétique*
✗	✓	✓	✓	✓	✓	✓	✓	✓

\* Selon la norme EN 16630.

- Age minimum: 14 ans
- Taille minimum: 1.40m

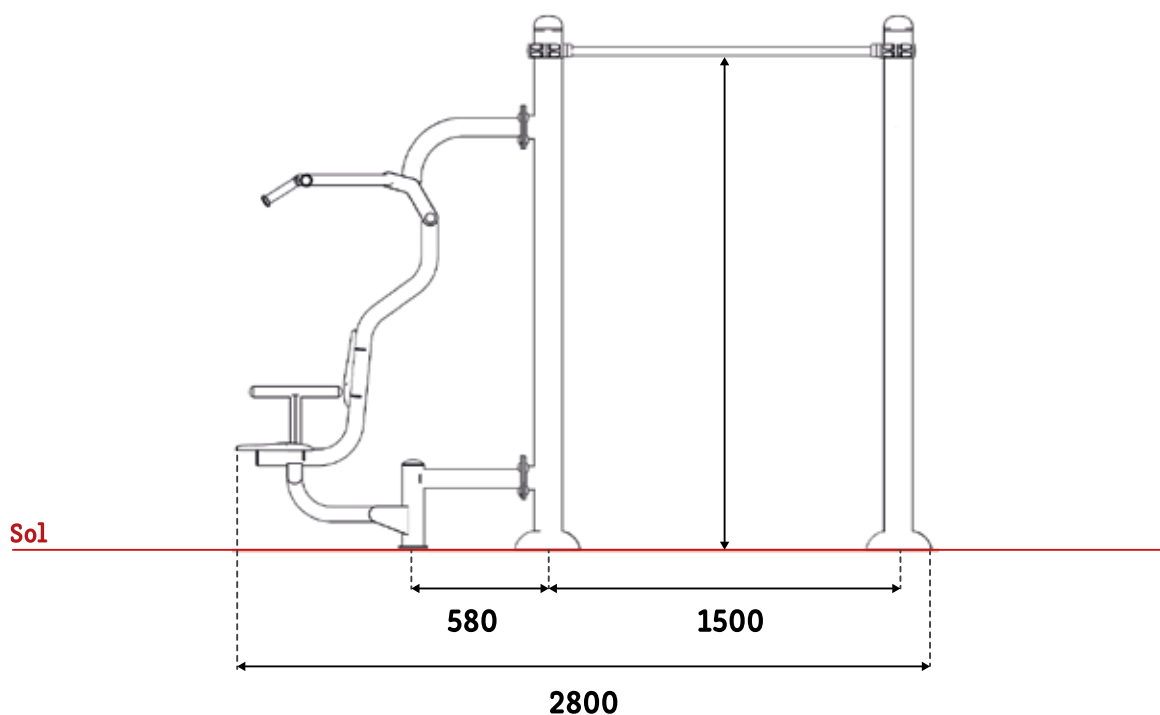
## SURFACE UTILE : 26 M2

AVEC ZONE D'IMPACT COMPRISE NORME EN 16630



### INVENTAIRE

1	Pull
2	Poteaux 3m
1	Barre fixe 1m50
2	Bague DAMA PRO (+visserie)



# MATÉRIEL NÉCESSAIRE



Petite pelleteuse ou pelle



Pioche



Niveau



Cordeau



Clé 5 pans fournie



Etais, madrier...



1 à 2

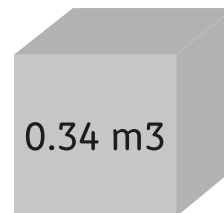


1 élément de mesure



Bétonnière ou toupie

► Dosage béton: 350kg/m<sup>3</sup>

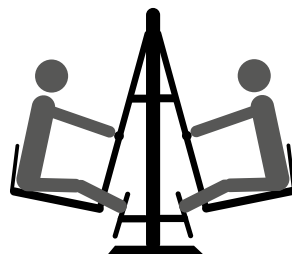


Volume de  
béton utile

# SURFACE LIBRE



Minimum 1.50m



Minimum 1.50m



Tout obstacle  
(trottoir, trou, pierre...)

Espace minimum requis entre chaque appareil et/ou obstacle selon norme EN16630.

**ATTENTION:** Le non respect des consignes d'installations et d'entretien des machines FREETNESS entraîne la perte des garanties liées à celles-ci.

**Par ailleurs, la réglementation impose au gestionnaire des équipements :**

- d'interdire l'accès aux équipements tant que leur installation n'est pas définitive et sécurisée ainsi qu'en cas de maintenance ou de défaut constaté.

- de s'assurer du bon fonctionnement et de la stabilité des appareils par des vérifications à intervalles réguliers comme définies dans notre fiche de contrôle.

Les dimensions sont données à titre indicatif uniquement et peuvent être amenées à changer. Il convient d'attendre de recevoir votre appareil avant de réaliser votre plan d'implantation.

# PLAN DE FONDATIONS

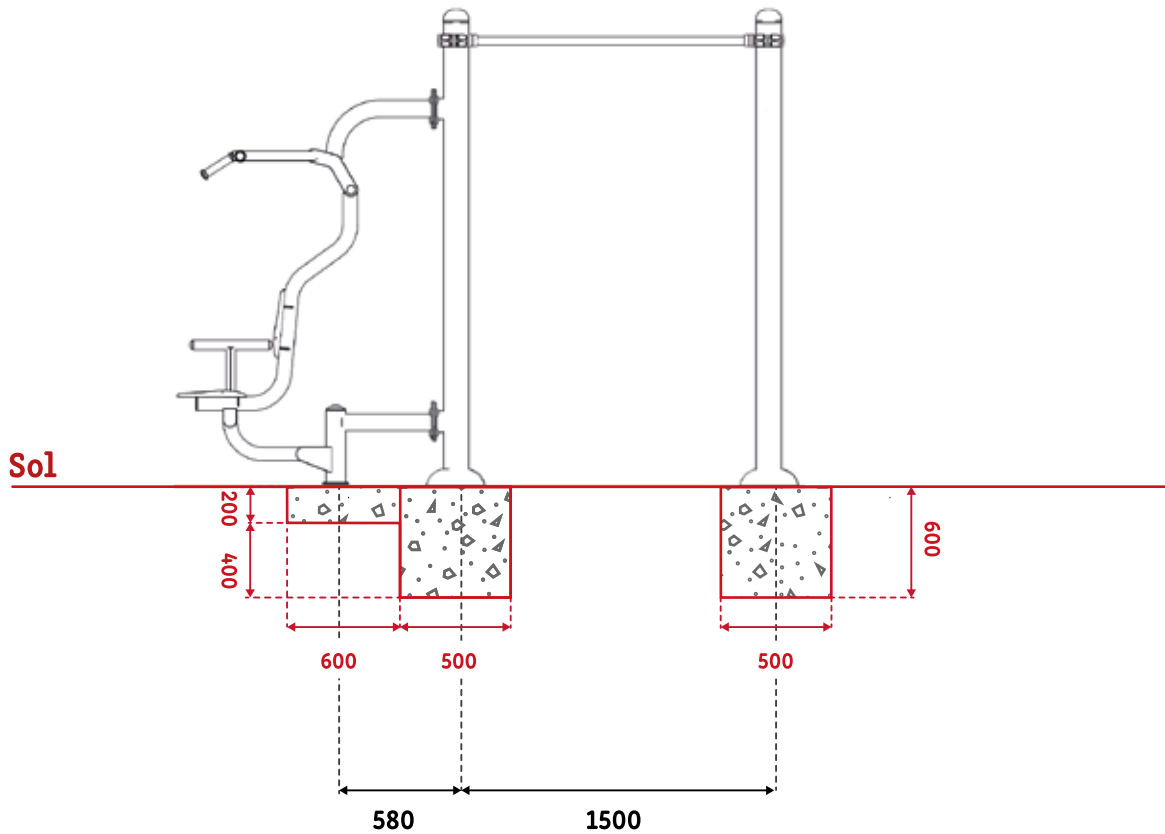
## Nature du sol :

Les machines de sport FREETNESS doivent être implantées sur un terrain plat et stable.  
Pour la finition de sol, se référer à la norme EN 16630 : 2015

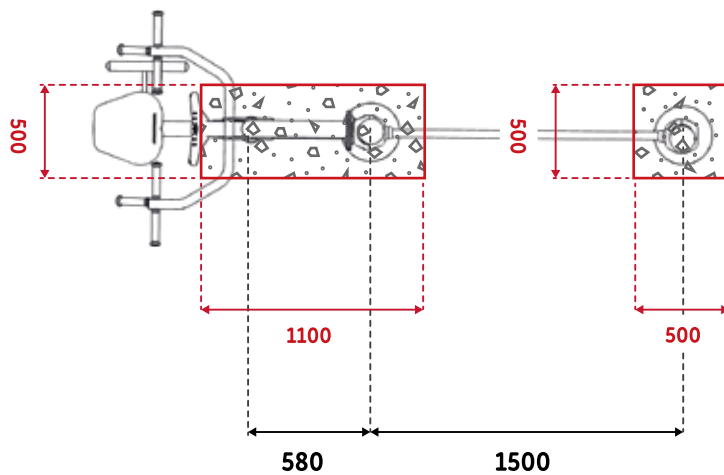


: BLOC BÉTON

VUE LATÉRALE



VUE DESSUS



# FONDACTIONS

## FONDACTIONS SUR PLATINE

La dalle béton ou les plots doivent être en bon état, lisse, armée, d'au moins 12 cm d'épaisseur minimum et couvrir toute la zone d'impact de la structure (voir page1).

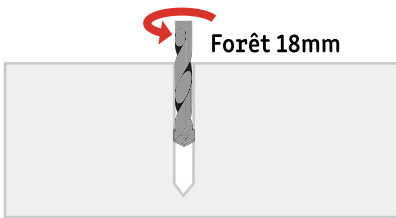
Le béton doit être dosé à 350KG/M3, la surface doit être plane pour accueillir la platine et les goujons à expansion.

En tout état de cause, FREETNESS ne peut être tenu responsable d'un problème lié au support existant et il convient à l'exploitant de s'assurer de la possibilité d'utiliser une dalle béton déjà existante.

En fonction des appareils et des contraintes du site, les chevilles peuvent être fournies par FREETNESS ou peuvent être à la charge de l'acquéreur / poseur (scellement chimique par exemple).

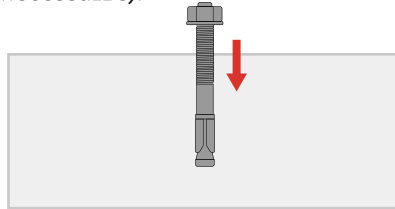
### Phase 1

Percer la dalle avec un forêt béton de diamètre 18mm sur 10,5cm de profondeur.



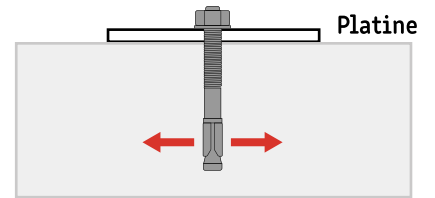
### Phase 2

Insérer la cheville à expansion dans le trou en laissant suffisamment d'espace sur le filetage pour l'espace de la platine (mesurer avant si nécessaire).



### Phase 3

Retirer l'écrou et la rondelle. Placer la platine de l'appareil et serrer suffisamment l'écrou. **Chaque montant nécessite 4 chevilles.**

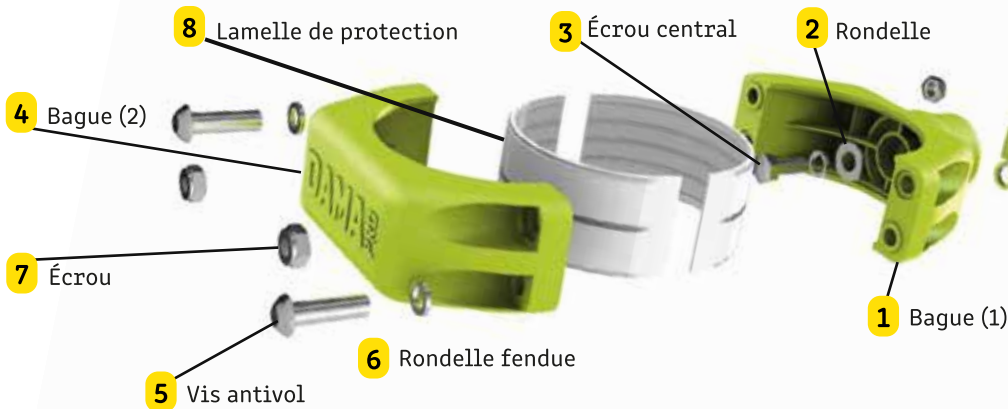


# MONTAGE DE L'APPAREIL

## Montage des bagues sur les barres :



Attention de bien veiller à répartir équitablement le serrage des deux côtés des demis bagues !



Prenez la barre à emboîter dans la première bague **1**, insérez la rondelle **2** et serrez suffisamment à l'aide de l'écrou central **3**. Prenez la seconde partie de la bague **4**, et fixez la à la première avec les vis antivol **5**, les rondelles fendues **6** et écrous **7** (N'oubliez pas de mettre les lamelles de protection **8** à l'intérieur des bagues).



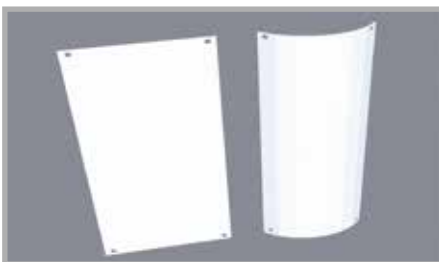
Pour la fixation des bagues sur les poteaux, on assemble la moitié de la bague (coté barre) puis on referme sur le poteau par la seconde moitié

**Bien veiller à serrer les vis de manière progressive pour que les bagues soient bien fixées.** Montez la structure au fur et à mesure dans les trous de fondations.

Calez la structure avec des étais afin qu'elle soit d'aplomb et qu'elle ne bouge pas le temps de séchage.

Une fois le béton coulé dans les trous, pensez à barriérer la zone.

## FIXATION NOTICE



### Phase 1

Courbez la notice sur la largeur. N'hésitez pas à la courber à un diamètre inférieur à celui du poteau la recevant.



### Phase 2

Plaquez la notice, veillez à ce que les angles soient bien collés au poteau.



### Phase 3

Servez vous de la notice comme gabarit pour percer les trous.



### Phase 4

Une fois les trous percés, rivetez la notice sur le poteau.



Attention à ce qu'il n'y ait pas d'angle vif après la pose.

# ENTRETIEN STRUCTURE



## NETTOYAGE

Pour nettoyer vos machines, ne pas utiliser de produits de nettoyage autre que de l'eau savonneuse.

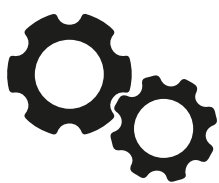


## USAGE

L'utilisation des équipements est sous l'entière responsabilité des praticants, il est donc indispensable que le panneau, comportant les mises en garde et consignes à respecter fixé sur chaque machine, soit parfaitement lisible par l'utilisateur.

**Rappel : Les équipements sont accessibles à tous dès 1m40.**

Les machines doivent être utilisées exclusivement selon les mouvements pour lesquelles elles sont conçues (comme affiché sur les panneaux). Toute autre utilisation détournée de la machine est proscrite et entraînerait l'annulation des garanties.



## RODAGE

Durant les premières semaines d'utilisation vérifiez régulièrement les différents serrages de l'appareil.



## CONTRÔLE

Utilisez la **grille de contrôle** fournie avec chaque appareil pour assurer un bon suivi et une réactivité optimale en cas d'anomalie.



## PIÈCES DE RECHANGE

Toutes les pièces de rechange doivent être conformes aux spécifications du fabricant.



## ORIFICE DE DRAINAGE

Le cas échéant, vérifiez fréquemment que les orifices de drainage restent libres de toute obstruction.

# GRILLE DE CONTRÔLE

## STATION COMBO 2-3

Nom du contrôleur		date :		date :		date :		date :		date :	
Fréquence	Points de contrôle	✓	✗	✓	✗	✓	✗	✓	✗	✓	✗
<b>Hebdomadaire</b>	Contrôle visuel structure										
	Propreté de l'aire de sécurité										
	Examen visuel de la surface										
	Vandalisme										
<b>Trimestrielle</b> <small>(reprendre les points de contrôle hebdomadaires)</small>	Stabilité du module										
	Fondation										
	Pièces manquantes										
	Pièces cassées										
	Usure des panneaux d'informations										
	Moisissure										
	Fondations										
	Arrêtes vives										
	Fissures, fentes										
	Prise de Jeu										
Visserie cache écrou											
<b>Annuelle</b> <small>(reprendre tous les points de contrôle)</small>	Corrosion										
	État des roulements										
	Sûreté de l'ensemble										
<b>Remarques</b>											