



- Hauteur de chute libre: **200cm**
- Hauteur de chute libre retenue pour la finition* : **100cm**
- Exigences relatives à la finition du sol sous le module :

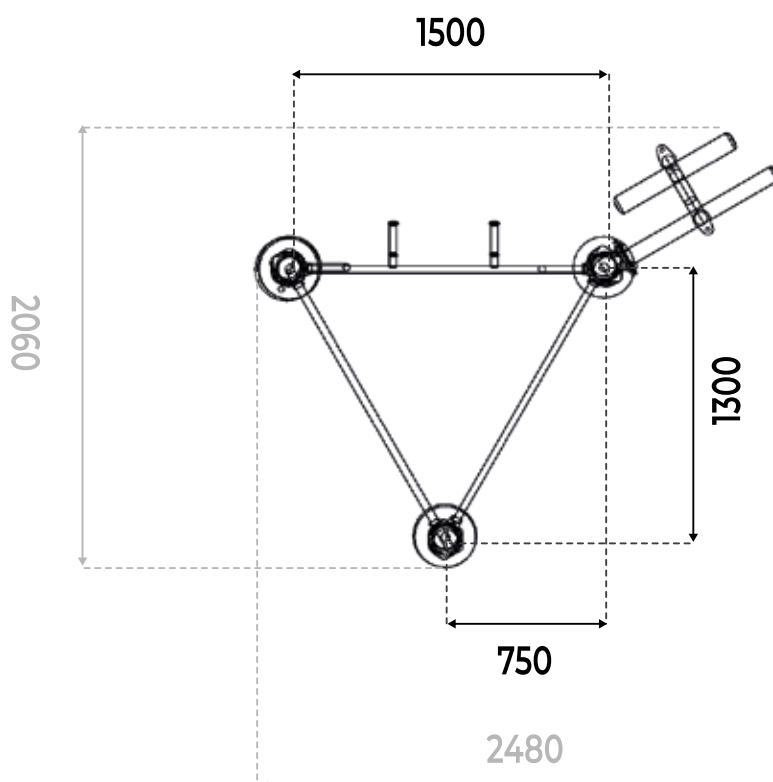
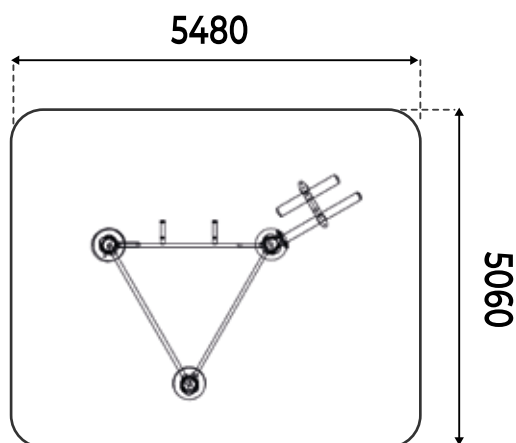
Béton, enrobé et stabilisé	Terreau naturel	Sol engazoné	Copeaux de bois*	Gravier*	Sable*	Sol souple*	Dalle amortissante*	Gazon synthétique*
✓	✓	✓	✓	✓	✓	✓	✓	✓

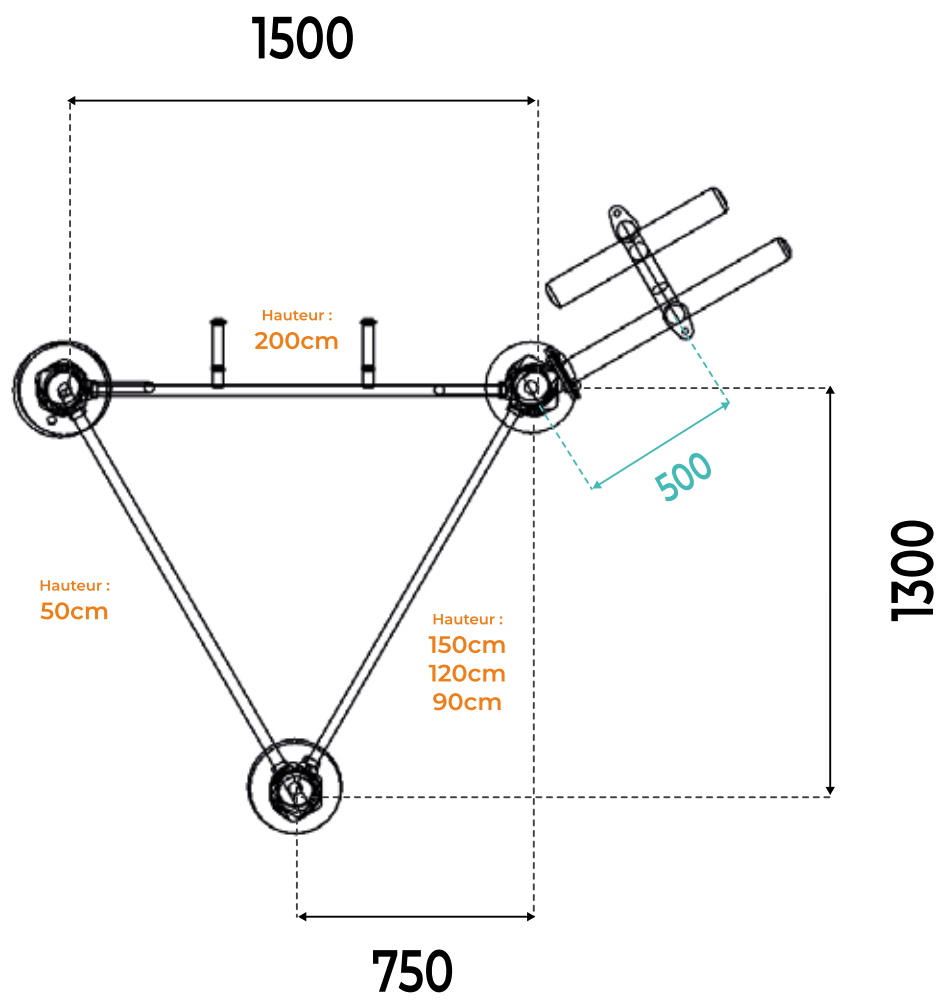
* Selon la norme EN 16630.

- **Age minimum:** 14 ans
- **Taille minimum:** 1.40m

SURFACE UTILE : 28 M2

AVEC ZONE D'IMPACT COMPRISE NORME EN16630





MATÉRIEL NÉCESSAIRE



Petite pelleteuse ou pelle



Pioche



Niveau



Cordeau



Clé 5 pans fournie



Etais, madrier...



1 à 2

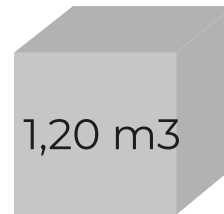


1 élément de mesure



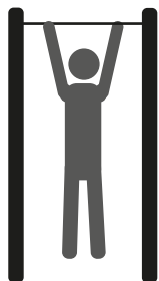
Bétonnière ou toupie

► Dosage béton: 350kg/m³

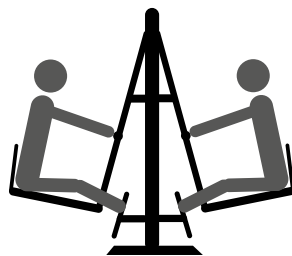


Volume de
béton utile

SURFACE LIBRE



Minimum



Minimum



Tout obstacle
(trottoir, trou, pierre...)

Espace minimum requis entre chaque appareil et/ou obstacle selon norme EN16630.

ATTENTION: Le non respect des consignes d'installations et d'entretien des machines FREETNESS entraîne la perte des garanties liées à celles-ci.

Par ailleurs, la réglementation impose au gestionnaire des équipements :

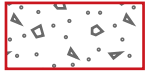
- d'interdire l'accès aux équipements tant que leur installation n'est pas définitive et sécurisée ainsi qu'en cas de maintenance ou de défaut constaté.
- de s'assurer du bon fonctionnement et de la stabilité des appareils par des vérifications à intervalles réguliers comme définies dans notre fiche de contrôle.

Les dimensions sont données à titre indicatif uniquement et peuvent être amenées à changer. Il convient d'attendre de recevoir votre appareil avant de réaliser votre plan d'implantation.

PLAN DE FONDATIONS

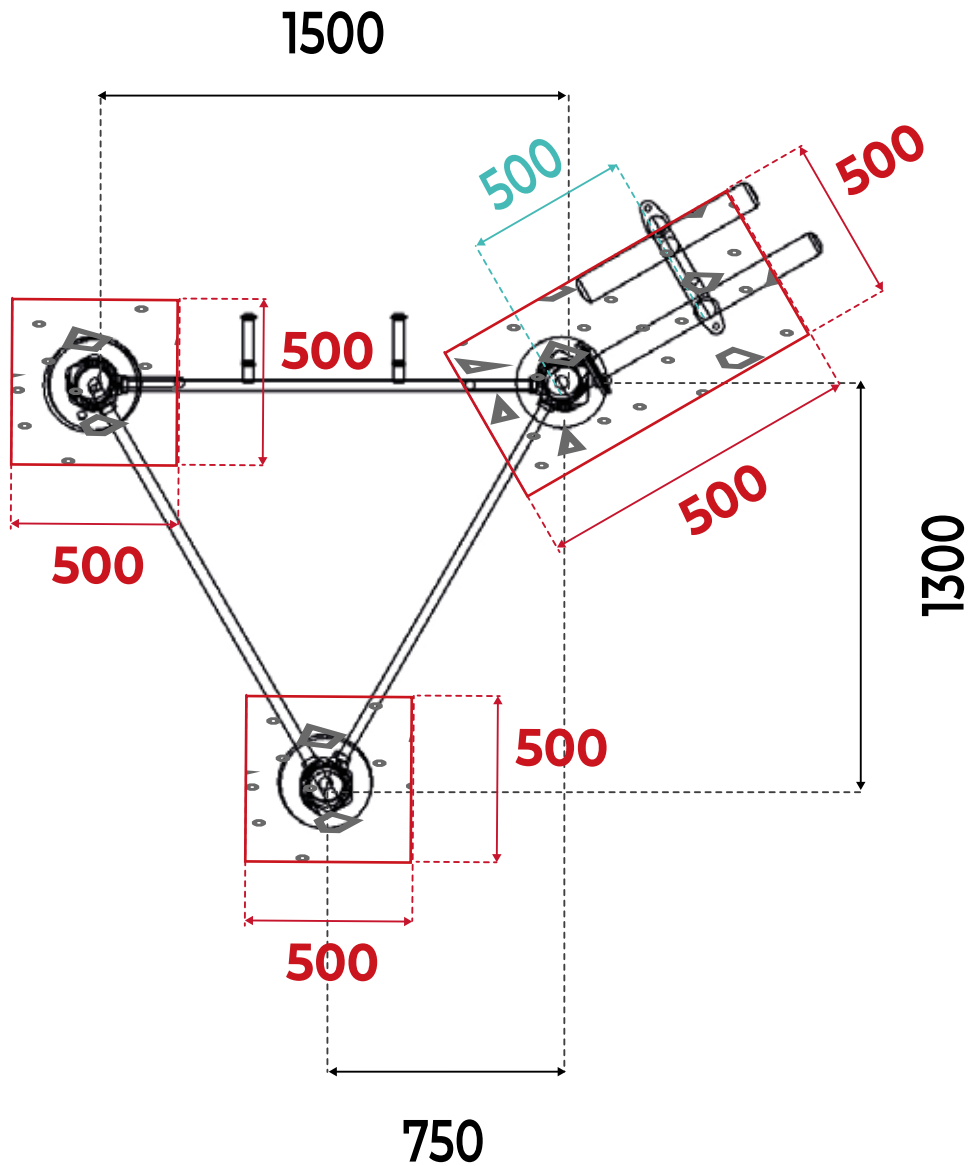
Nature du sol :

Les machines de sport FREETNESS doivent être implantées sur un terrain plat et stable.
Pour la finition de sol, se référer à la norme EN 16630 : 2015



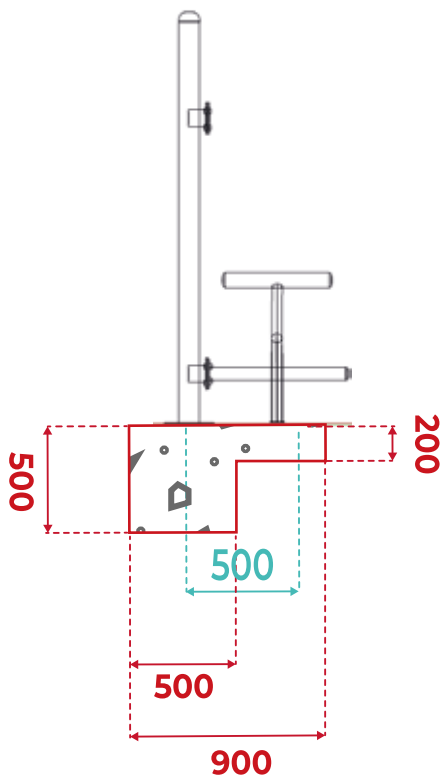
: BÉTON

VUE DESSUS

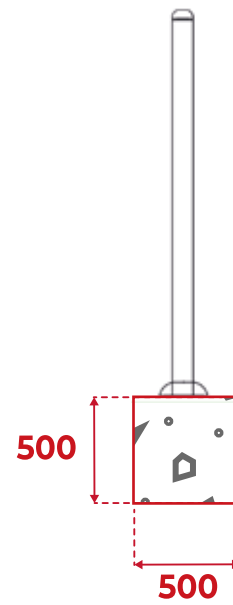


VUE LATÉRAL

LOMBAIRES



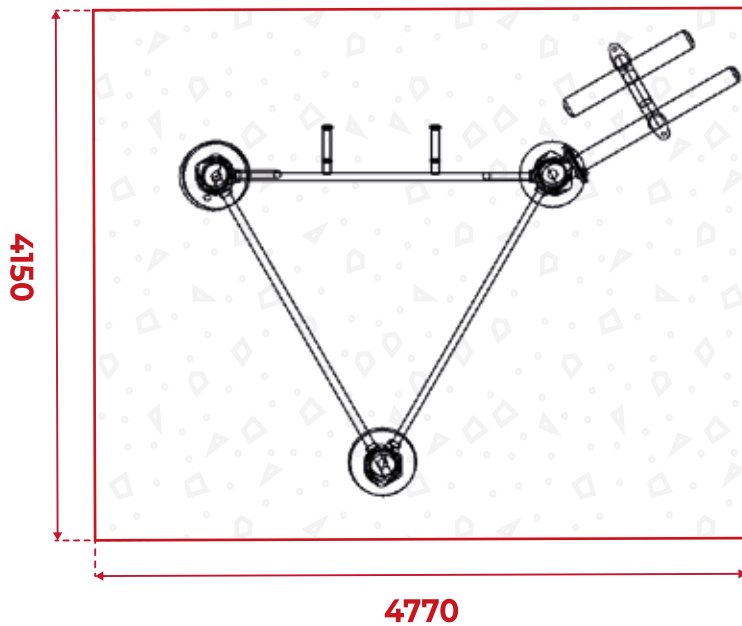
POTEAU SEUL



OPTION DALLE BÉTON

Vous avez la possibilité de poser la station sur une dalle béton. Toutefois il faut descendre les barres à 2m de hauteur pour respecter la norme EN 16630.

VUE DESSUS



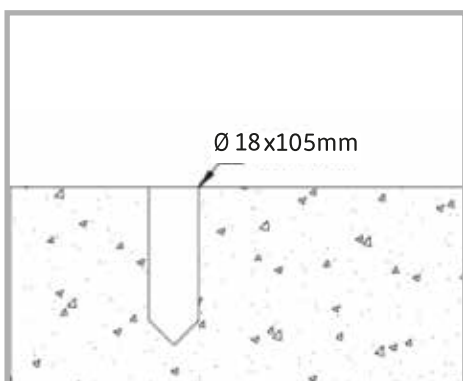
**ÉPAISSEUR DE LA DALLE
200MM**

FONDATEMENTS (CHEVILLAGE)

ATTENTION : FREETNESS ne peut être tenu responsable d'une mauvaise fixation et des conséquences qui en résultent. Le béton doit être dosé à 350KG/M³, la surface doit être plane pour accueillir la platine et les goujons à expansion. En fonction des appareils, elles peuvent être fournies par FREETNESS ou peuvent être à la charge de l'acquéreur / poseur.

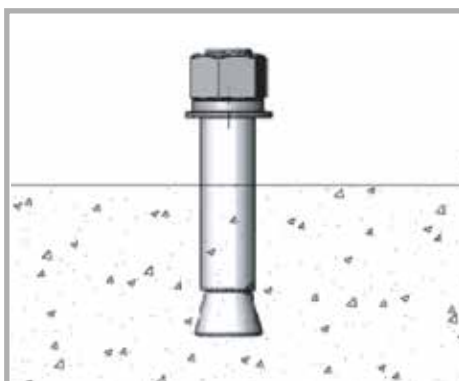
Phase 1

Percer la dalle avec un forêt béton de diamètre 18mm sur 10,5cm de profondeur.



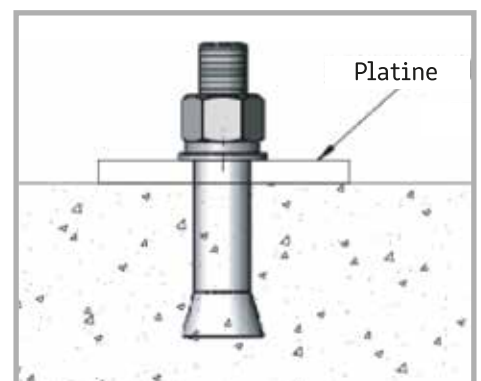
Phase 2

Insérer la cheville à expansion dans le trou en laissant suffisamment d'espace sur le filetage pour l'espace de la platine (mesurer avant si nécessaire).



Phase 3

Retirer l'écrou et la rondelle. Placer la platine de l'appareil et serrer suffisamment l'écrou.

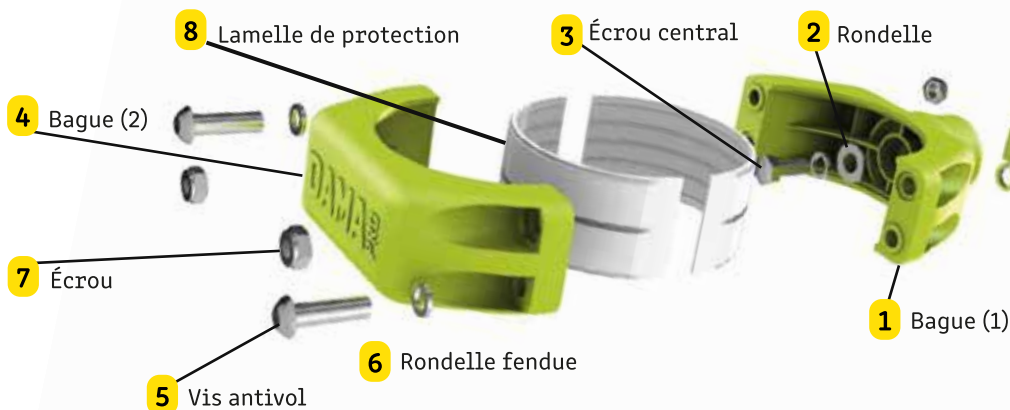


MONTAGE DE L'APPAREIL

Montage des bagues sur les barres



Attention de bien veiller à répartir équitablement le serrage des deux côtés des demis bagues !



Prenez la barre à emboîter dans la première bague **1**, insérez la rondelle **2** et serrez suffisamment à l'aide de l'écrou central **3**. Prenez la seconde partie de la bague **4**, et fixez-la à la première avec les vis antivol **5**, les rondelles fendues **6** et écrous **7** (N'oubliez pas de mettre les lamelles de protection **8** à l'intérieur des bagues).



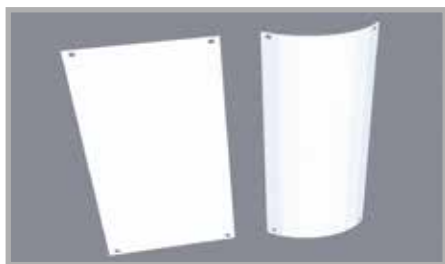
Pour la fixation des bagues sur les poteaux, on assemble la moitié de la bague (coté barre) puis on referme sur le poteau par la seconde moitié

Bien veiller à serrer les vis de manière progressive pour que les bagues soient bien fixées. Montez la structure au fur et à mesure dans les trous de fondations.

Calez la structure avec des étais afin qu'elle soit d'aplomb et qu'elle ne bouge pas le temps de séchage.

Une fois le béton coulé dans les trous, pensez à barriérer la zone.

FIXATION NOTICE



Phase 1

Courbez la notice sur la largeur. N'hésitez pas à la courber à un diamètre inférieur à celui du poteau la recevant.



Phase 2

Plaquez la notice, veillez à ce que les angles soient bien collés au poteau.



Phase 3

Servez-vous de la notice comme gabarit pour percer les trous.



Phase 4

Une fois les trous percés, rivetez la notice sur le poteau.



Attention à ce qu'il n'y ait pas d'angle vif après la pose.

MISE EN PLACE DES CACHES

Le cas échéant, couvrez toutes les fixations inutilisées grâce aux caches ronds prévus à cet effet en suivant le schéma ci dessous.



ATTENTION: Cette étape est primordiale pour éviter une non conformité de l'agrès et un risque élevé de coincement de doigts !



ENTRETIEN STRUCTURE



NETTOYAGE

Pour nettoyer vos machines, ne pas utiliser de produits de nettoyage autre que de l'**eau savonneuse**.



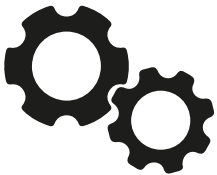
USAGE

L'utilisation des équipements est sous l'entière responsabilité des pratiquants, il est donc indispensable que le panneau, comportant les mises en garde et consignes à respecter fixé sur chaque machine, soit parfaitement lisible par l'utilisateur.

Rappel : Les équipements sont accessibles à tous dès 1m40.

Les machines doivent être utilisées exclusivement selon les mouvements pour lesquelles elles sont conçues (comme affiché sur les panneaux).

Toute autre utilisation détournée de la machine est proscrite et entraînerait l'annulation des garanties.



RODAGE

Durant les premières semaines d'utilisation vérifiez régulièrement les différents serrages de l'appareil.



CONTRÔLE

Utilisez la **grille de contrôle** fournie avec chaque appareil pour assurer un bon suivi et une réactivité optimale en cas d'anomalie.



PIÈCES DE RECHANGE

Toutes les pièces de rechange doivent être conformes aux spécifications du fabricant.



ORIFICE DE DRAINAGE

Le cas échéant, vérifiez fréquemment que les orifices de drainage restent libres de toute obstruction.

GRILLE DE CONTRÔLE STATION

Nom du contrôleur		date :		date :		date :		date :		date :	
Fréquence	Points de contrôle	✓	✗	✓	✗	✓	✗	✓	✗	✓	✗
Hebdomadaire	Contrôle visuel structure										
	Propreté de l'aire de sécurité										
	Examen visuel de la surface										
	Vandalisme										
Trimestrielle <small>(reprendre les points de contrôle hebdomadaires)</small>	Stabilité du module										
	Fondation										
	Pièces manquantes										
	Pièces cassées										
	Usure des panneaux d'informations										
	Moisissure										
	Fondations										
	Arrêtes vives										
	Fissures, fentes										
	Prise de Jeu										
	Visserie cache écrou										
Annuelle <small>(reprendre tous les points de contrôle)</small>	Corrosion										
	État des roulements										
	Sûreté de l'ensemble										
Remarques											