

FICHE TECHNIQUE

SHOULDER LEST PRESS



- Hauteur de chute libre: 55cm
- Aucune exigences relatives à la finition du sol sous le module :

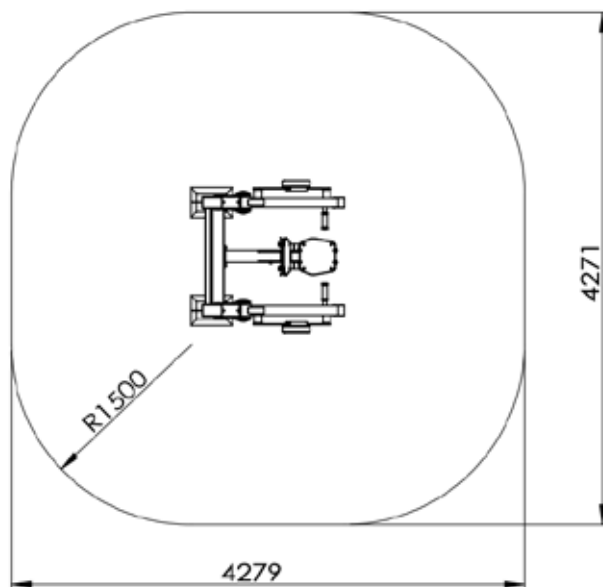
Béton, enrobé et stabilisé	Terreau naturel	Sol engazonée	Copeaux de bois*	Gravier*	Sable*	Sol souple*	Dalle amortissante*	Gazon synthétique*
✓	✓	✓	✓	✓	✓	✓	✓	✓

* Selon la norme EN 16630.

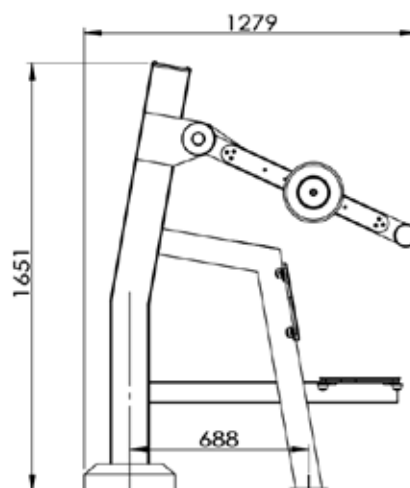
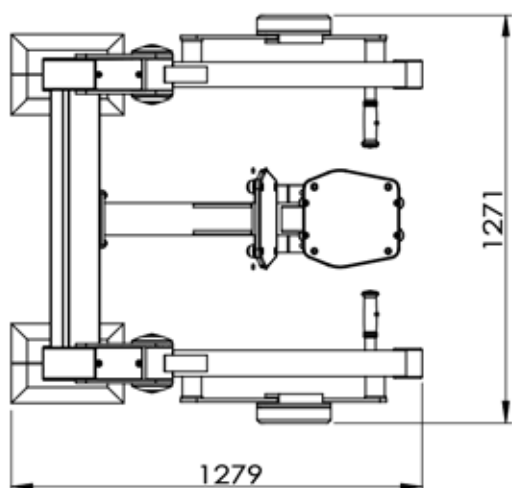
- Age minimum: 14 ans
- Taille minimum: 1.40m

ZONE D'IMPACT : 19 M2

SELON LA NORME EN16630, LA ZONE D'IMPACT DOIT ÊTRE LIBRE DE TOUT OBSTACLE.



DIMENSIONS DE L'APPAREIL



MATÉRIEL NÉCESSAIRE



Petite pelleteuse ou pelle



Pioche



Niveau



Cordeau



Clé 5 pans fournie



Etais, madrier...



1 à 2



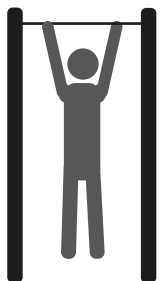
1 élément de mesure



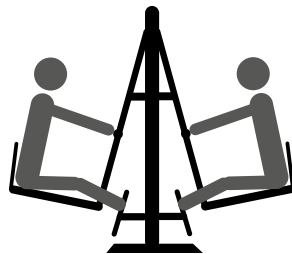
Bétonnière ou toupie

► Dosage béton: 350kg/m³

SURFACE LIBRE



Minimum 1.50m



Minimum 1.50m



Tout obstacle
(trottoir, trou, pierre...)

Espace minimum requis entre chaque appareil et/ou obstacle selon norme EN16630.

ATTENTION: Le non respect des consignes d'installations et d'entretien des machines FREETNESS entraîne la perte des garanties liées à celles-ci.

Par ailleurs, la réglementation impose au gestionnaire des équipements :

- d'interdire l'accès aux équipements tant que leur installation n'est pas définitive et sécurisée ainsi qu'en cas de maintenance ou de défaut constaté.

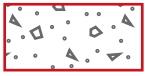
- de s'assurer du bon fonctionnement et de la stabilité des appareils par des vérifications à intervalles réguliers comme définies dans notre fiche de contrôle.

Les dimensions sont données à titre indicatif uniquement et peuvent être amenées à changer. Il convient d'attendre de recevoir votre appareil avant de réaliser votre plan d'implantation.

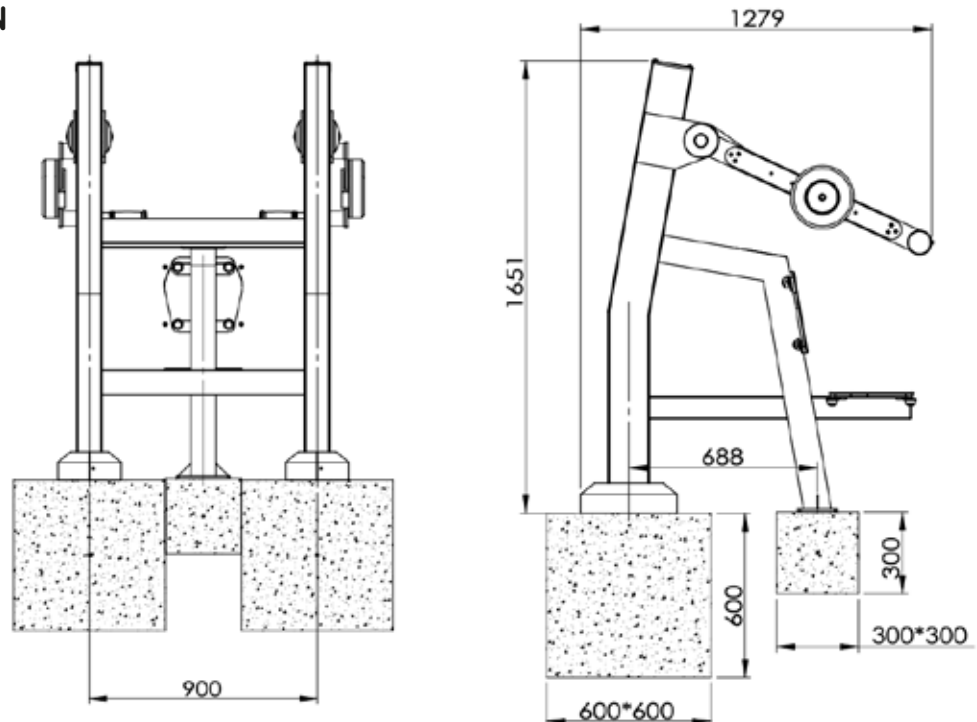
PLAN DE FONDATIONS

Nature du sol :

Les machines de sport FREETNESS doivent être implantées sur un terrain plat et stable.
Pour la finition de sol, se référer à la norme EN 16630 : 2015



: BLOC BÉTON

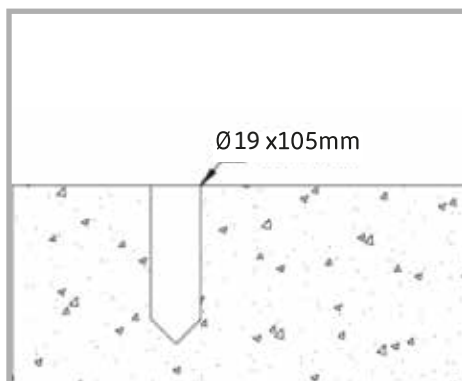


MONTAGE (CHEVILLAGE)

ATTENTION : FREETNESS ne peut être tenu responsable d'une mauvaise fixation et des conséquences qui en résultent.
Le béton doit être dosé à 350KG/M3, la surface doit être plane pour accueillir la platine et les goujons à expansion.
En fonction des appareils, ils peuvent être fournis par FREETNESS ou peuvent être à la charge de l'acquéreur / poseur.

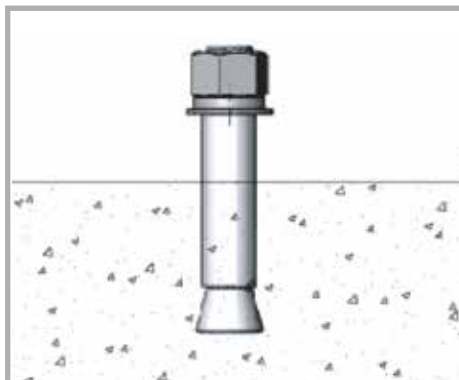
Phase 1

Percer la dalle avec un forêt Béton de diamètre 25mm sur 10,5cm de profondeur. Utilisez des goujons à expansion d'un diamètre 18 mm



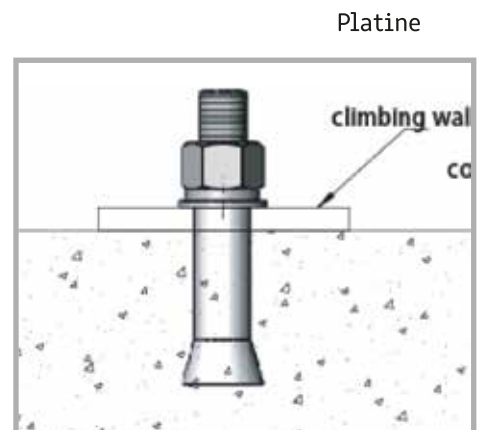
Phase 2

Insérer la cheville à expansion dans le trou en laissant suffisamment d'espace sur le filetage pour l'espace de la platine (mesurer avant si nécessaire).



Phase 3

Retirer l'écrou et la rondelle. Placer la platine de l'appareil et serrer suffisamment l'écrou.



ENTRETIEN STRUCTURE



NETTOYAGE

Pour nettoyer vos machines, ne pas utiliser de produits de nettoyage autre que de l'eau savonneuse.



USAGE

L'utilisation des équipements est sous l'entière responsabilité des praticants, il est donc indispensable que le panneau, comportant les mises en garde et consignes à respecter fixé sur chaque machine, soit parfaitement lisible par l'utilisateur.

Rappel : Les équipements sont accessibles à tous dès 1m40.

Les machines doivent être utilisées exclusivement selon les mouvements pour lesquelles elles sont conçues (comme affiché sur les panneaux). Toute autre utilisation détournée de la machine est proscrite et entraînerait l'annulation des garanties.



RODAGE

Durant les premières semaines d'utilisation vérifiez régulièrement les différents serrages de l'appareil.



CONTRÔLE

Utilisez la **grille de contrôle** fournie avec chaque appareil pour assurer un bon suivi et une réactivité optimale en cas d'anomalie.



PIÈCES DE RECHANGE

Toutes les pièces de rechange doivent être conformes aux spécifications du fabricant.



ORIFICE DE DRAINAGE

Le cas échéant, vérifiez fréquemment que les orifices de drainage restent libres de toute obstruction.

GRILLE DE CONTRÔLE

APPAREIL CONTRÔLÉ : SHOULDER LEST PRESS

Nom du contrôleur		date :		date :		date :		date :		date :	
Fréquence	Points de contrôle	✓	✗	✓	✗	✓	✗	✓	✗	✓	✗
Hebdomadaire	Contrôle visuel structure										
	Propreté de l'aire de sécurité										
	Examen visuel de la surface										
	Vandalisme										
Trimestrielle (reprendre les points de contrôle hebdomadaires)	Stabilité du module										
	Fondation										
	Pièces manquantes										
	Pièces cassées										
	Usure des panneaux d'informations										
	Moisissure										
	Fondations										
	Arrêtes vives										
	Fissures, fentes										
	Prise de Jeu										
Visserie cache écrou											
Annuelle (reprendre tous les points de contrôle)	Corrosion										
	État des roulements										
	Sûreté de l'ensemble										
Remarques											